

مقاله علمی-پژوهشی

## مقایسه و ارزیابی الگوریتم‌های LM، BR و GD شبکه عصبی مصنوعی در برآورد عملکرد گندم دیم براساس پارامترهای هواشناسی (مطالعه موردی: استان کرمانشاه)

محمد مهدی جعفری<sup>۱</sup>، عبدالمجید لیاقت<sup>۲\*</sup>، سهیلا محتمی<sup>۳</sup>

تاریخ دریافت: ۱۴۰۱/۱۰/۱۸ تاریخ پذیرش: ۱۴۰۲/۰۲/۲۴

### چکیده

به منظور برنامه‌ریزی و سیاست‌گذاری صحیح در بخش کشاورزی از نقطه نظر استفاده پایدار از منابع آب و تأمین امنیت غذایی و خودکفایی در تولید محصولات استراتژیکی همچون گندم، ضروری است پیش‌بینی دقیقی از عملکرد گندم دیم انجام پذیرد. در سال‌های اخیر استفاده از روش‌های هوش مصنوعی برای این منظور مورد توجه محققین قرار گرفته است. در این تحقیق عملکرد سه الگوریتم BR، GD و LM شبکه عصبی مصنوعی در برآورد عملکرد گندم دیم مورد ارزیابی و مقایسه قرار گرفت. داده‌های هواشناسی مربوط به ۱۰ ایستگاه هواشناسی واقع در استان کرمانشاه (۱۳۹۸-۱۳۸۴) به عنوان داده‌های ورودی مورد نیاز مدل‌ها استفاده شد. پس از تعیین هم‌بستگی‌ها بین پارامترهای هواشناسی و میزان عملکرد گندم دیم، متغیرهای رطوبت نسبی و بارش تحت سه سناریو شامل ترکیب‌های مختلف از داده‌های ورودی انتخاب و مدل‌های مذکور برای هر کدام اجرا شد. مقایسه مقادیر تخمینی و مشاهداتی عملکرد گندم دیم نشان‌دهنده عملکرد قابل قبول هر سه مدل بود؛ برای مرحله آزمون مقادیر  $R^2$  برای بهترین ترکیب داده ورودی در سه الگوریتم BR، GD و LM به ترتیب ۰/۸۵، ۰/۶۴ و ۰/۷۴ و مقادیر RMSE نیز به ترتیب ۰/۰۹، ۰/۱۶ و ۰/۱۸ تن بر هکتار بود. مقایسه نتایج ترکیب‌های مختلف داده ورودی نشان داد که پارامتر بارش دارای بیش‌ترین اهمیت در تخمین عملکرد گندم دیم می‌باشد، با این وجود استفاده از داده‌های بارش و رطوبت نسبی بصورت هم‌زمان تحت سناریوی سوم به عنوان داده‌های ورودی مدل‌ها منجر به بیش‌ترین دقت می‌گردد. در نهایت شبکه تحت الگوریتم BR با ترکیب ورودی‌های بارش و رطوبت نسبی با مقادیر  $R^2$  و RMSE برای مرحله آزمون به ترتیب برابر ۰/۸۵ و ۰/۰۹ تن بر هکتار، به عنوان مدل بهینه در تخمین عملکرد گندم دیم نسبت به سایر الگوریتم‌ها و ترکیبات ورودی شناخته شد.

**واژه‌های کلیدی:** الگوریتم‌های یادگیری، پیش‌بینی، شبکه عصبی پیش‌خور، گندم دیم، مدل‌های هوشمند

### مقدمه

استفاده بی‌رویه و نامطلوب از منابع آب و خاک به منظور افزایش تولیدات کشاورزی وارد می‌سازد، که از مسائل مهمی است که بشر امروزه با آن مواجه است. بنابراین می‌توان گفت که کمبود آب یکی از عوامل مهم بازدارنده اقتصادی و اجتماعی در اکثر کشورهای در حال توسعه به خصوص کشورهای واقع شده در مناطق خشک و نیمه-خشک جهان است (Angus et al., 1991; Seckler et al., 1999). ایران هم جزء کشورهایی است که از این قضیه مستثنی نیست، چرا که قسمت عمده مساحت ایران دارای اقلیم خشک و نیمه‌خشک است که طی نیم قرن آتی از تنش آبی رنج خواهد برد. در ایران نیز رشد سریع جمعیت موجب بروز مشکلاتی در تأمین مواد غذایی گردیده است (حمیدی‌احمدآباد و همکاران، ۱۳۹۸). بر این اساس کشاورزی از دو منظر مصرف آب و تأمین غذا به عنوان مهم‌ترین موضوعات روز دنیا و جزء اصلی‌ترین دغدغه‌های کارشناسان، محققین و دولت مردان می‌باشد.

در بسیاری از بخش‌های مختلف جهان بحران آب در حال حاضر وجود دارد و تغییرات آب و هوایی باعث تشدید این بحران شده است (Nazari et al., 2018). از طرفی، جمعیتی در حدود ۸۴۰ میلیون نفر در جهان دچار مشکل کمبود مواد غذایی هستند (احسانی و خالدی، ۱۳۸۱). در این بین افزایش روزافزون جمعیت، فشار فزاینده‌ای بر

- ۱- دانشجوی دکتری گروه مهندسی آبیاری و آبادانی، دانشکدگان کشاورزی و منابع طبیعی، دانشگاه تهران، تهران، ایران
  - ۲- استاد گروه مهندسی آبیاری و آبادانی، دانشکدگان کشاورزی و منابع طبیعی، دانشگاه تهران، تهران، ایران
  - ۳- دانشجوی کارشناسی ارشد گروه مهندسی آبیاری و آبادانی، دانشکدگان کشاورزی و منابع طبیعی، دانشگاه تهران، تهران، ایران
- (\*- نویسنده مسئول: (Email: aliaghat@ut.ac.ir)

DOR: 20.1001.1.20087942.1402.17.3.10.8

آبادی و همکاران، ۱۳۹۷؛ دشتی و همکاران، ۱۳۹۷؛ قوام سعیدی-نوقابی و همکاران، ۱۳۹۹؛ Landau et al., 2000; Lobell., 2005; Neil Bird et al., 2016; Kheir et al., 2019). بارش یکی از ارکان اصلی کشت دیم محسوب می‌شود چرا که تنها منبع تأمین رطوبت در زراعت دیم محسوب می‌شود (مونس‌خواه و مجنون‌هریس، ۱۳۹۶). بارش اساساً یک پدیده احتمالی است و قطعیتی از نظر زمان و مقدار ندارد و تغییرات مکانی و زمانی آن موجب تغییر در مقدار عملکرد محصول می‌گردد (He et al., 2013). متوسط میزان بارندگی سالیانه کشور ایران یک سوم متوسط بارندگی سالیانه جهان می‌باشد (صالح‌نیا و همکاران، ۱۳۸۶). از این رو در دسترس بودن نهاده آب در مقایسه با سایر نهاده‌ها از جمله زمین (خاک)، به عنوان اصلی‌ترین و محدودکننده‌ترین نهاده در تولید محصولات کشاورزی در نواحی خشک و نیمه‌خشک مطرح می‌باشد (Bannayan et al., 2008).

امروزه از روش‌های غیرمستقیم شامل مدل‌های تجربی، رگرسیونی و هوشمند به منظور پیش‌بینی عملکرد محصولات کشاورزی استفاده می‌شوند که بطور کلی می‌توان آن‌ها را به دو دسته مدل‌های آماری و مدل‌های شبیه‌ساز محصول تقسیم کرد. این روش‌ها هر کدام مزایا و معایبی دارند. مدل‌های آماری بطور تجربی عملکرد محصول را با به کارگیری اشکال مختلفی از رگرسیون محاسبه می‌کنند. این مدل‌ها اساساً نیاز به داده‌های اقلیمی بلند مدت دارند. ساختار دسته دوم بیش‌تر بر شناخت مراحل فیزیولوژی گیاه و برآزش دادن مدل‌های ریاضی برای توصیف و نشان دادن چگونگی روند رشد تمرکز دارد (یاراحمدی و نصیری، ۱۳۸۳). در بین روش‌های غیرمستقیم، مدل‌های هوشمند همچون شبکه‌های عصبی مصنوعی، سیستم استنتاجی فازی-عصبی تطبیقی و الگوریتم‌های ژنتیک و ... در تمامی علوم، عملکرد قابل قبولی را از خود نشان داده‌اند، به طوری که مطالعات مربوط به کاربرد این روش‌ها در زمینه‌های مختلف مرتبط با علوم مهندسی آب و کشاورزی شامل مدل‌سازی جریان رودخانه (دهقانی و همکاران، ۱۳۹۶)، پیش‌بینی خشکسالی (عباسی و همکاران، ۱۳۹۹)، یکنواختی پخش آب (رستملو و همکاران، ۱۳۹۷)، برآورد تبخیر-تعرق مرجع (Shiri et al., 2014)، برآورد میزان اکسیژن محلول در آب رودخانه (Mehdipour et al., 2017)، شبیه‌سازی بارش-رواناب (حسینی و همکاران، ۱۳۹۹) و شبیه‌سازی تراز آب زیرزمینی (Jafari et al., 2021) گزارش شده است. شبکه‌های عصبی مصنوعی سیستم‌های محاسباتی هستند که برای یادگیری ماشینی با هدف پیش‌بینی پاسخ‌های خروجی از سامانه‌های پیچیده ایجاد شده‌اند (Patterson., 1996). شبکه‌های عصبی مصنوعی الهام گرفته از شبکه‌های عصبی زیستی می‌باشند که با بکارگیری آن می‌توان ساختار داده‌ای طراحی کرد که مانند یک نرون عمل نماید و

گندم با منبع غنی از کربوهیدرات از مهم‌ترین غلات در تغذیه انسان به شمار می‌رود که در محدوده وسیعی از شرایط آب و هوایی جهان رشد می‌کند (Asseng et al., 2011) که با سطح زیر کشت بیش از ۲۱۹ میلیون هکتار، تقریباً ۳۲ درصد از اراضی تحت کشت غلات را به خود اختصاص داده است و از این نظر در مقایسه با سایر غلات در رتبه نخست در جهان قرار دارد (FAO., 2015). در ایران نیز گندم، به عنوان یک محصول استراتژیک با سطح زیر کشت بیش از ۶ میلیون هکتار حدود نیمی از مساحت زمین‌های زراعی (۵۶/۶ درصد) را به خود اختصاص داده است که ۶۵/۸ درصد این اراضی به صورت کشت دیم و ۳۴/۲ درصد دیگر به صورت کشت آبی است (وزارت جهاد کشاورزی، ۱۴۰۰). به طور کلی می‌توان گفت که با توجه به کمبود منابع آب در بسیاری از مناطق ایران، تأمین بخش قابل توجهی از غذای این جمعیت در حال رشد از طریق کشاورزی بدون آب (دیماکاری) سابقه‌ای طولانی مدت داشته است. در حال حاضر برنامه‌ریزی و سیاست‌گذاری صحیح در بخش کشاورزی از نقطه نظر استفاده پایدار از منابع آب و تأمین امنیت غذایی و خودکفایی در تولید محصولات استراتژیک مانند گندم امری بسیار مهم و ضروری می‌باشد. یکی از مهم‌ترین ابزارهای مدیریتی و برنامه‌ریزی در این زمینه، پیش‌بینی عملکرد محصولات زراعی قبل از برداشت است. در نهایت از برآورد عملکرد محصولات برای برنامه‌ریزی و سیاست‌گذاری مربوط به تهیه غذا، توزیع، قیمت‌گذاری و همچنین واردات و صادرات استفاده می‌شود (بازگیر و کمالی، ۱۳۸۷). علاوه بر این، از مزیت‌های پیش‌بینی عملکرد محصولات کشاورزی دیم خصوصاً محصول استراتژیک گندم می‌توان به کمک در تنظیم و برنامه‌ریزی هر چه دقیق‌تر مکان‌یابی انبار محصول و ورود و خروج محصول به انبارها اشاره داشت (عریضی و گل‌پرور، ۱۳۸۸).

عملکرد تولیدات کشاورزی نتیجه برهم‌کنش فرآیندهای مختلف گیاهی است و خود این فرآیندها متأثر از فاکتورهای آب و هوایی می‌باشند (Baier and Robertson., 1967). از آنجایی که متغیرهای آب و هوایی نقش اساسی بر کشاورزی مخصوصاً در نواحی دیم‌خیز دارند، بنابراین می‌توان گفت که میزان تولید محصولات دیم، صرف نظر از خصوصیات ژنتیکی نوع گندم، شرایط خاکشناسی، فناوری کاشت، داشت و برداشت و ...، به شدت تابع وقوع رویدادهای اقلیمی است. براین اساس و با این فرض، امکان دستیابی به روابط یا سیستمی که به کمک داده‌های هواشناسی بتواند میزان محصول یک منطقه را پیش‌بینی کرده و با دقت کافی برآورد کند، دور از ذهن نیست. محققان علوم کشاورزی و اقلیم‌شناسی در تحقیقات گسترده‌ای سعی در ارائه روش‌های مختلف در شناسایی و کمی‌سازی روابط بین عناصر و عوامل اقلیمی با عملکرد محصولات کشاورزی داشته‌اند (نصیری محلاتی و کوچکی، ۱۳۸۴؛ کوچکی و کمالی، ۱۳۸۸؛ نخجوانی‌مقدم و همکاران، ۱۳۹۵؛ آراسته و همکاران، ۱۳۹۶؛ حاجی-

وجود فضای مناسب انبارداری در استان به وجود می‌آید (باقری و سهرابی، ۱۳۹۷). این امر سبب می‌شود که کشاورزان تولیدات خود را یا به قیمت ارزان‌تر فروخته و یا با هزینه‌های زیادتر به خارج از استان صادر کنند. با توجه به میزان تولید مازاد بر نیاز داخلی استان و اهمیت آمادگی لازم، از نظر خرید و فضای انباری مناسب، ضرورت آگاهی از مقدار تولید این محصول استراتژیک و برنامه‌ریزی مناسب بر اساس آن احساس می‌شود. از این رو امکان پیش‌بینی عملکرد گندم دیم، قبل از برداشت می‌تواند گامی مهم در این راستا باشد. براساس مرور منابع انجام یافته، شبکه‌های عصبی مصنوعی در مقایسه با سایر مدل‌های هوشمند در برآورد عملکرد گندم توصیه شده است. بنابراین، در پژوهش حاضر تلاش شده است تا با استفاده از الگوریتم‌های مختلف شبکه‌های عصبی مصنوعی، امکان پیش‌بینی میزان عملکرد گندم دیم در این استان قبل از برداشت از روی پارامترهای اقلیمی مورد بررسی قرار گیرد.

## مواد و روش‌ها

### منطقه مطالعاتی

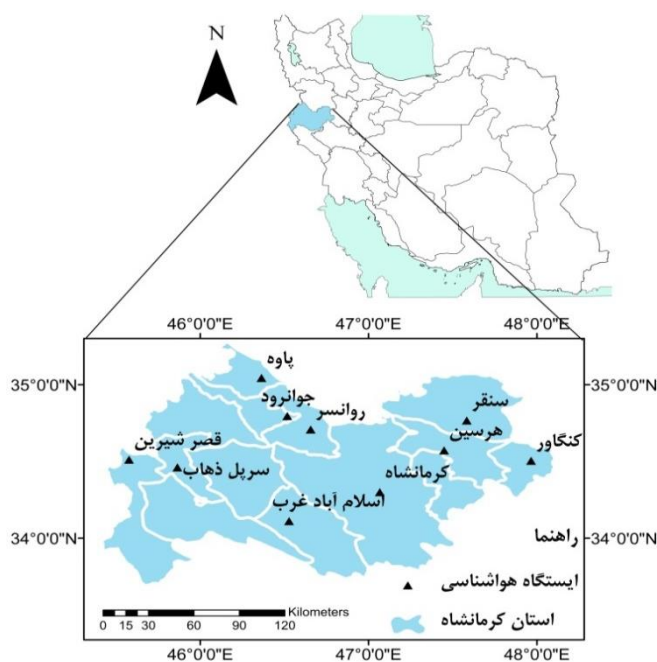
منطقه مورد مطالعه در این پژوهش استان کرمانشاه با وسعت حدود ۲۴۴۳۴ کیلومتر مربع درمیانه ضلع غربی کشور و در مختصات ۴۵ درجه و ۲۴ دقیقه تا ۴۸ درجه و ۳۰ دقیقه طول شرقی و ۳۳ درجه و ۳۶ دقیقه تا ۳۵ درجه و ۱۷ دقیقه عرض شمالی واقع شده است. این استان با ۱/۵ درصد مساحت کل کشور، دارای ۱۴ شهرستان بوده و از نظر موقعیت جغرافیایی از شمال به استان کردستان، از جنوب به استان‌های لرستان و ایلام، از شرق به استان همدان و از غرب به کشور عراق با داشتن ۳۳۰ کیلومتر مرز مشترک محدود شده است. این استان با ارتفاع متوسط ۱۲۰۰ متر از سطح دریاهای آزاد دارای آب و هوای معتدل کوهستانی است و در معرض جبهه‌های مرطوب مدیترانه‌ای قرار داشته، برخورد این جبهه‌ها با ارتفاعات زاگرس موجب ریزش برف و باران می‌گردد. به طور کلی متوسط میزان بارندگی و متوسط دمای سالانه در محدوده مورد مطالعه به ترتیب ۴۵۷ میلی‌متر و ۱۴ درجه سانتی‌گراد می‌باشد. در شکل (۱) موقعیت جغرافیایی استان کرمانشاه و پراکنش ایستگاه‌های هواشناسی مورد استفاده در این پژوهش نشان داده شده است.

### جمع‌آوری اطلاعات و داده‌ها

به منظور انجام پژوهش حاضر، ابتدا داده‌های هواشناسی ۱۰ ایستگاه سینوپتیک واقع در استان کرمانشاه با طول دوره آماری ۱۴ سال (سال‌های زراعی ۸۵-۸۴ تا ۹۸-۹۷) منطبق با دوره رشد محصول گندم دیم پاییزه (اوایل آبان تا اواخر فروردین)، از سازمان هواشناسی دریافت شد.

سپس با ایجاد شبکه‌ای از این نورون‌های مصنوعی بهم پیوسته و ایجاد یک الگوریتم یادگیری شبکه‌ای برای تخمین داده‌ها آموزش داد. این شبکه‌ها برای تخمین و تقریب کارایی بالایی از خود نشان داده‌اند (جدی و همکاران، ۱۳۹۶؛ Shepherd., 1990). با استفاده از این مدل‌ها می‌توان فرآیندهای طبیعی و پیچیده و دارای عوامل متعدد را ساده‌تر و با دقت بیش‌تری مدل‌سازی کرد. شبکه‌های عصبی مصنوعی به عنوان یکی از مدل‌های هوشمند پیشرو با دقت قابل توجهی در برآورد عملکرد گندم دیم در بسیاری از تحقیقات انجام یافته، معرفی شده است (حسینی و همکاران، ۱۳۸۶؛ تاتاری و همکاران، ۱۳۸۸؛ یزدان‌پناه، ۱۳۸۹؛ خاشعی‌سیوکی و همکاران، ۱۳۹۰؛ زارع‌ایبانه، ۱۳۹۱؛ سبحانی و عرب‌اسدی، ۱۳۹۳؛ محنت‌کش و همکاران، ۱۳۹۵؛ صفری و همکاران، ۱۳۹۶؛ صفری و همکاران، ۱۳۹۸؛ Wu and Yen., 1992; Drummond et al., 2003; Green et al., 2007; Norouzi et al., 2010; Mansourian et al., 2017; Taki et al., 2018; Abdollahpour et al., 2020). به همین دلیل استفاده از شبکه‌های عصبی مصنوعی در زمینه برآورد عملکرد گندم دیم، بارها در مقایسه با روش‌های دیگر آزموده شده و روشی قابل اطمینان است. پژوهشی در زمینه برآورد گندم دیم در منطقه قروه ایران به منظور شناسایی عوامل مهم اقلیمی مؤثر بر عملکرد گندم دیم و شبیه‌سازی تغییرات عملکرد بر اساس این عوامل انجام شد. نتایج حاکی از این بود که عملکرد گندم دیم هم‌بستگی بالایی با شرایط آب و هوایی دارد و مشخص شد که عملکرد رابطه مستقیم با بارش و رطوبت نسبی و رابطه عکس با دمای هوا و تابش آفتاب دارد (Faghih et al., 2021). اخیراً نیز در مطالعه‌ای در استان چهارمحال و بختیاری در غرب ایران، سعی در یافتن ارتباط بین شرایط آب و هوایی و شاخص‌های اقلیمی با عملکرد گندم دیم با استفاده از هوش مصنوعی شده است. نتایج نشان داد که بین بارندگی با عملکرد گندم دیم در همه مناطق مورد مطالعه در هر دو مقیاس زمانی سالانه و فصل بارندگی، هم‌بستگی معنی‌داری وجود داشت، به جز کوهرنگ که دما عامل محدودکننده عملکرد محصول شناخته شد (Karimzadeh Soureshjani., 2021).

نزدیک به ۷۰٪ از اراضی تحت کشت گندم ایران در مناطق سردسیر و مرتفع کوهستانی همچون استان کرمانشاه قرار دارد (صادق زاده اهری، ۱۳۸۰). سطح زیر کشت غالب محصولات دیم در استان کرمانشاه نیز به گندم دیم اختصاص دارد بطوریکه از حدود ۵۷۰ هزار هکتار اراضی زراعی دیم استان، تقریباً نیمی از مساحت این زمین‌ها (۵۰/۲ درصد) به کشت گندم دیم اختصاص دارد (وزارت جهاد کشاورزی، ۱۴۰۰). این استان با سطح زیر کشت وسیع و تولید مازاد بر نیاز خود به عنوان یکی از قطب‌های کشاورزی کشور مطرح است و به دلیل عدم برنامه‌ریزی و آگاهی از میزان تولید گندم، متأسفانه هر سال نابسامانی‌های زیادی در خرید محصولات از کشاورزان و عدم



شکل ۱- موقعیت محدوده مطالعاتی و ایستگاه‌های هواشناسی بکار گرفته شده

جدول ۱- میزان تولید، سطح زیر کشت و عملکرد محصول گندم دیم در استان کرمانشاه در سال‌های زراعی مورد مطالعه

سال زراعی	تولید (تن)	سطح (هکتار)	عملکرد (تن / هکتار)
۸۴-۸۵	۵۴۱۵۶۱/۵	۳۵۹۲۷۵	۱/۵۱
۸۵-۸۶	۴۴۳۹۹۵	۳۲۰۵۵۸	۱/۳۹
۸۶-۸۷	۷۳۷۷۶	۲۴۶۷۴۳	۰/۳
۸۷-۸۸	۳۶۰۶۸۸	۳۴۷۲۳۸	۱/۰۴
۸۸-۸۹	۴۷۴۳۹۵	۳۷۴۹۵۴	۱/۲۷
۸۹-۹۰	۲۶۶۱۷۴	۳۲۲۵۴۱	۰/۸۳
۹۰-۹۱	۲۶۹۷۸۸	۴۰۵۰۷۲	۰/۶۷
۹۱-۹۲	۲۸۹۹۱۴	۳۳۷۰۳۷	۰/۸۶
۹۲-۹۳	۳۸۸۸۶۰	۳۳۴۶۴۴	۱/۲
۹۳-۹۴	۲۱۹۸۸۵	۲۹۳۱۲۵	۰/۷۵
۹۴-۹۵	۵۱۲۱۳۴	۳۱۴۰۰۰	۱/۶۳
۹۵-۹۶	۳۶۵۵۹۷	۳۱۴۰۰۰	۱/۱۶
۹۶-۹۷	۳۶۱۰۳۰	۳۱۴۰۰۰	۱/۱۵
۹۷-۹۸	۳۸۹۳۸۰	۲۹۵۰۰۰	۱/۳۲

گردید. به منظور محاسبه مقدار GDD به روش استاندارد از رابطه (۱) استفاده شد که در آن GDD درجه حرارت رشد روزانه،  $T_{min}$  دمای حداقل روزانه،  $T_{max}$  دمای حداکثر روزانه و  $T_{base}$  دمای پایه می‌باشد (هالالی و همکاران، ۱۳۹۵؛ Fraisis et al., 2016).

$$GDD = \left( \frac{T_{max} + T_{min}}{2} \right) - T_{base} \quad (1)$$

علاوه بر این، میزان تولید، سطح زیر کشت و میزان عملکرد

پارامترهای هواشناسی ماهانه استفاده شده در این تحقیق شامل: متوسط دمای حداقل، متوسط دمای حداکثر، سرعت باد، ساعات آفتابی، رطوبت نسبی و بارش بود. علاوه بر داده‌های هواشناسی دریافت شده از سایت هواشناسی استان کرمانشاه، مقادیر درجه حرارت رشد روزانه ( $GDD'$ ) با داشتن مقادیر دمای بیشینه و کمینه برآورد

1- Growing Degree Days

یادگیری همچون BR<sup>۱</sup>، LM<sup>۲</sup> و GD<sup>۳</sup> برای بررسی کارایی هریک از الگوریتم‌ها در تخمین عملکرد محصول تحت سناریوهای مختلف استفاده شد. تفاوت این الگوریتم‌ها در نحوه کاهش خطا، بر روی نمودار وزن-خطا است که در جدول (۲) نحوه کاهش خطای هریک از الگوریتم‌های مورد استفاده در این پژوهش شرح داده شده است (MATLAB R2019a). در نهایت از میان ۱۴ سری داده موجود، ۱۰ سری به منظور آموزش و ۴ سری (سال‌های زراعی ۹۴-۹۵، ۹۴-۹۶، ۹۵-۹۶ و ۹۶-۹۷) به عنوان داده‌های تست شبکه مورد استفاده قرار گرفت.

### داده‌های ورودی مدل (بررسی همبستگی پارامترهای ورودی با عملکرد محصول گندم)

از جنبه‌های اولیه و مهم در استفاده از شبکه‌های عصبی مصنوعی شناخت کامل و صحیح از ساختار آن است. بررسی مطالعات پیشین نشان می‌دهد، داده‌های بارش از بین پارامترهای هواشناسی بیش‌ترین اثر را بر دقت پیش‌بینی عملکرد گندم دارد. با این حال، در این تحقیق از شاخص‌های همبستگی اسپیرمن، پیرسون و کندال به منظور بررسی تأثیر پارامترهای مختلف موجود بر عملکرد محصول گندم به عنوان داده‌های ورودی یک مدل، برای تخمین دقیق‌تر عملکرد محصول استفاده شد. از آن رو، همبستگی میان عملکرد محصول گندم و پارامترهای هواشناسی همچون حداقل دمای ماهانه و حداکثر دمای ماهانه، رطوبت نسبی، بارش، ساعات آفتابی، سرعت باد، GDD محاسبه شد. از نتایج شاخص‌های همبستگی برای مدل‌سازی با به کارگیری شبکه‌های عصبی مصنوعی تحت الگوریتم‌های مختلف یادگیری استفاده شد.

### معیارهای آماری برای مقایسه الگوریتم‌ها

به منظور مقایسه و ارزیابی الگوریتم‌های مختلف شبکه عصبی مصنوعی در تخمین عملکرد محصول گندم، از شاخص‌های آماری ضریب تعیین ( $R^2$ )، جذر میانگین مربعات خطا (RMSE) و میانگین قدر مطلق خطا (MAE) به شرح روابط زیر استفاده شد.

$$R^2 = \frac{\left(\sum_{i=1}^n (x_i - x_{mean})(y_i - y_{mean})\right)^2}{\sum_{i=1}^n (x_i - x_{mean})^2 \sum_{i=1}^n (y_i - y_{mean})^2} \quad (2)$$

$$RMSE = \sqrt{\frac{1}{n} \sum_{i=1}^n (y_i - x_i)^2} \quad (3)$$

$$MAE = \frac{1}{n} \sum_{i=1}^n |y_i - x_i| \quad (4)$$

محصول گندم در این استان نیز از سالنامه‌های زراعی وزارت جهاد کشاورزی برای دوره آماری مورد مطالعه (سال‌های زراعی ۸۵-۸۴ تا ۹۸-۹۷)، استخراج گردید (جدول ۱).

### مدل‌سازی عملکرد محصول گندم با به کارگیری شبکه عصبی مصنوعی (ANN)

در این پژوهش از شبکه عصبی پیشخور برای مدل‌سازی عملکرد محصول با استفاده از داده‌های هواشناسی استفاده شد. مزایای استفاده از شبکه‌های عصبی پیش‌خور<sup>۱</sup> برای طبقه‌بندی و مدل‌سازی داده‌ها در انعطاف‌پذیری مدل تعریف‌شده توسط وزن‌های شبکه نهفته است. هر دو سطح تصمیم‌گیری و غیرخطی را می‌توان با پیکربندی مناسب شبکه عصبی تعریف کرد. افزودن یک لایه پنهان با توابع انتقال مناسب، یک شبکه عصبی خطی ساده دو لایه را به یک شبکه سه لایه با قابلیت مدل‌سازی بسیار کلی تبدیل می‌کند. نشان داده شده است که شبکه‌های عصبی پیشخور سه لایه با توابع انتقال سیگموئید قادر به تقریب یکنواخت هر سطح غیرخطی پیوسته تعریف شده در فضای p بعدی هستند. شبکه‌های عصبی پیشخور را می‌توان به عنوان ابزارهای ریاضی در نظر گرفت که معمولاً برای یادگیری رابطه بین متغیرهای مستقل که به عنوان ورودی شبکه عمل می‌کنند و متغیرهای وابسته که به عنوان خروجی شبکه تعیین می‌شوند، استفاده می‌شوند. متغیرهای ورودی، اغلب از متغیرهای قابل مشاهده مانند شدت طیفی یک نمونه خاص انتخاب می‌شوند. یادگیری زمانی اتفاق می‌افتد که مجموعه‌ای از نمونه‌های آموزشی به شبکه ارائه شود و وزن شبکه به گونه‌ای تنظیم شود که تفاوت بین خروجی‌های شبکه و خروجی‌های «واقعی» و پیش‌بینی شده را به حداقل برساند. بنابراین، شبکه طوری آموزش داده می‌شود که رابطه بین متغیرهای ورودی و خروجی در مدل شبکه کدگذاری شود. هنگامی که وزن‌ها توسط الگوریتم یادگیری و نمونه‌های مجموعه آموزشی تنظیم شدند، می‌توان از شبکه برای پیش‌بینی نمونه‌های ناشناخته استفاده کرد (Lavine and Blank, 2009). شکل (۲-الف) یک شبکه عصبی پیشخور سه لایه با دو ورودی و یک لایه پنهان و شکل (۲-ب) ساختار یک شبکه عصبی پیشخور سه لایه با یک ورودی و یک لایه پنهان را نشان می‌دهد.

### آموزش شبکه

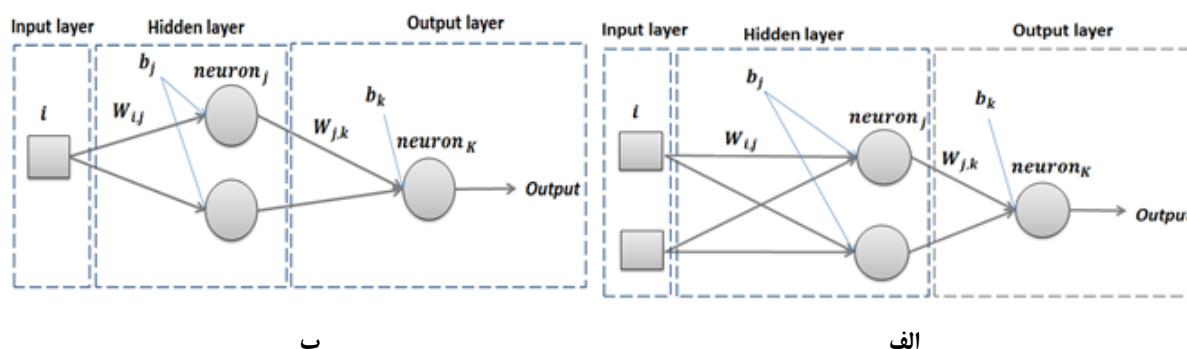
در این پژوهش به منظور آموزش شبکه، همانطور که بیان شد از شبکه عصبی پیشخور (Feedforwardnet) سه لایه با تابع فعال-سازی سیگموئید استفاده شد. در این پژوهش از الگوریتم‌های

2 Bayesian Regularization  
3 Levenberg marquardt  
3 Gradient descent

1- Feedforwardnet

شده، شبیه‌سازی شده و  $n$ : تعداد داده‌های مشاهداتی می‌باشند.

در روابط بالا،  $x_i$ : داده‌های اندازه‌گیری شده،  $y_i$ : داده‌های شبیه‌سازی شده،  $x_{mean}$  و  $y_{mean}$  به ترتیب میانگین داده‌های اندازه‌گیری



شکل ۲- الف- ساختار شبکه عصبی پیشخور سه لایه الف- با دو ورودی و یک لایه پنهان ب- با یک ورودی و یک لایه پنهان

جدول ۲- نحوه کاهش خطا در الگوریتم‌های یادگیری بکارگرفته شده در پژوهش حاضر ( Qian., 1999; Puig-Arnavat and Bruno., 2015; Okut., 2016 )

الگوریتم‌ها	نحوه تنظیم وزن‌ها
BR	قانون بیز برای بروزرسانی وزن و بایاس شبکه عصبی استفاده می‌شود
LM	تنظیم وزن‌ها از ترکیب روش نزول گرادینان و گاوس-نیوتن استفاده می‌کند. این الگوریتم قابلیت هر دو روش را در حالی که از اشکالات آن‌ها اجتناب می‌کند، ترکیب می‌کند
GD	روش کاهش گرادینان برای بروزرسانی وزن استفاده می‌شود. گرادینان تابع خطا نسبت به هر وزن محاسبه می‌شود و وزن‌ها با هدف کاهش گرادینان به منظور کاهش خطا اصلاح می‌شوند

## نتایج و بحث

### نتایج بررسی هم‌بستگی‌ها

نتایج حاصل از بررسی هم‌بستگی‌ها در جدول (۳) ارائه گردیده است. با توجه به جدول مربوطه، تمامی متغیرها به استثناء متغیر ساعات آفتابی هم‌بستگی مثبت با عملکرد محصول نشان دادند. تاثیر معکوس ساعات آفتابی بر عملکرد محصول دیم هم‌راستا با نتیجه پژوهش انصاری و همکاران (۱۳۹۵) در شهرستان لردگان می‌باشد. اخیراً در مطالعه دیگری که در زمینه برآورد عملکرد گندم دیم در منطقه کردستان انجام یافته است، مشخص شد که عملکرد گندم دیم رابطه مستقیم با بارش و رطوبت نسبی و در مقابل رابطه معکوس با دمای هوا و تابش آفتاب دارد (Faghieh et al., 2021). همچنین ملاحظه می‌گردد که در تمامی روش‌های بررسی هم‌بستگی و از میان تمامی متغیرهای موجود، متغیر بارش و رطوبت نسبی بیش‌ترین هم‌بستگی را با عملکرد محصول داراست. طبق نتایج حاصله در روش پیرسون به ترتیب متغیرهای رطوبت نسبی و بارش، در روش اسپیرمن به ترتیب متغیرهای بارش و رطوبت نسبی بیش‌ترین هم‌بستگی را با عملکرد محصول دارند. همچنین در روش کندال متغیر بارش و رطوبت نسبی همبستگی یکسانی را با عملکرد محصول نشان دادند. با

توجه به نتایج هم‌بستگی‌ها، متغیرهای رطوبت نسبی و بارش به صورت منفرد و توأم برای مدل‌سازی به کار گرفته شدند. جدول (۴) نیز، ترکیب ورودی‌های به کار گرفته شده برای آموزش شبکه را نشان می‌دهد.

### ارزیابی عملکرد الگوریتم‌ها- ترکیب داده ورودی اول

شبیه‌سازی‌ها با استفاده از الگوریتم‌های BR، GD و LM شبکه عصبی مصنوعی برای ترکیب داده ورودی اول انجام شد. مقادیر شاخص‌های آماری مربوط به مراحل آموزش و آزمون هر یک از الگوریتم‌ها در جدول (۵) ارائه شده است. به طور کلی مقدار شاخص ریشه میانگین مربعات خطای مدل‌ها در مرحله آموزش و آزمون به ترتیب برابر ۰/۱۵ و ۰/۱۸ و به طور میانگین ۰/۱۷ تن بر هکتار محاسبه شد. از سوی دیگر مقدار میانگین این شاخص برای الگوریتم‌های BR، GD و LM به ترتیب ۰/۱۱، ۰/۲۱ و ۰/۱۹ تن بر هکتار تعیین شد. مقادیر RMSE بدست آمده بیان‌کننده عملکرد دقیق‌تر الگوریتم BR نسبت به دو الگوریتم دیگر است. عملکرد الگوریتم‌های GD و LM تقریباً نزدیک به هم می‌باشد، با این وجود روش LM دارای برتری جزئی نسبت به روش GD می‌باشد.

جدول ۳- نتایج بررسی هم‌بستگی متغیرها با عملکرد محصول گندم در استان کرمانشاه

متغیر	روش هم‌بستگی پیرسون	روش هم‌بستگی اسپیرمن	روش هم‌بستگی کندال
GDD	۰/۲۳۹۲	۰/۱۷۸	۰/۰۹۸۹
دمای بیشینه	۰/۲۱۳۹	۰/۲۳۹۶	۰/۱۴۲۹
دمای کمینه	۰/۳۹۷۴	۰/۳۰۱۱	۰/۲۵۲۷
رطوبت نسبی	۰/۶۳۷۵	۰/۶۸۷۹	۰/۵۱۵۶
بارش	۰/۶۲۲۵	۰/۷۲۳۱	۰/۵۱۵۶
سرعت باد	۰/۱۱۹	۰/۰۵۰۵	۰/۰۳۳
ساعات آفتابی	-۰/۵۱۵۸	-۰/۶۱۷۶	-۰/۴۹۴۵

جدول ۴- ترکیب‌های به کار گرفته شده برای آموزش شبکه عصبی پیشخور

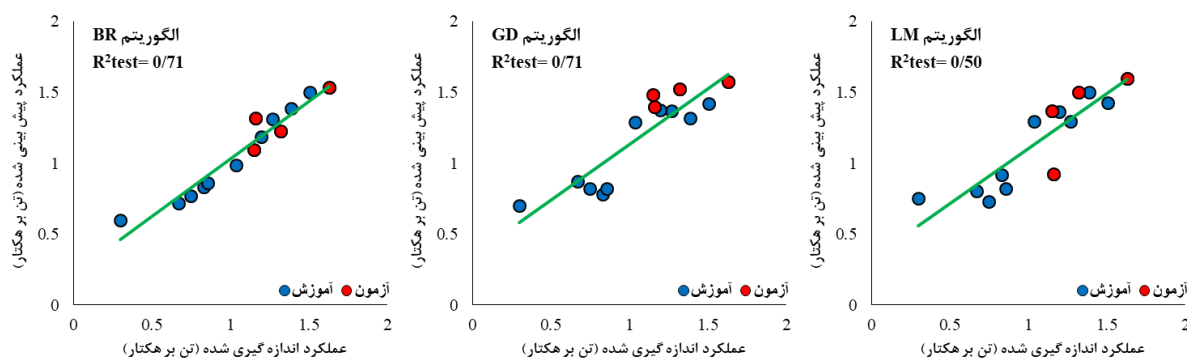
ترکیب	ورودی	خروجی
۱	بارش	عملکرد محصول گندم
۲	رطوبت نسبی	عملکرد محصول گندم
۳	بارش و رطوبت نسبی	عملکرد محصول گندم

جدول ۵- مقادیر شاخص‌های آماری الگوریتم‌های مختلف شبکه عصبی مصنوعی (ترکیب داده ورودی اول)

الگوریتم‌ها	مرحله آموزش			آزمون		
	MAE	RMSE	R <sup>2</sup>	MAE	RMSE	R <sup>2</sup>
BR	۰/۹۴	۰/۱۰	۰/۰۵	۰/۱۱	۰/۱۰	۰/۷۱
GD	۰/۸۳	۰/۱۸	۰/۱۴	۰/۲۳	۰/۲۱	۰/۷۱
LM	۰/۸۳	۰/۱۸	۰/۱۴	۰/۱۹	۰/۱۷	۰/۵۰

داده‌های مشاهداتی و شبیه‌سازی شده به ترتیب برابر ۰/۸۷ و ۰/۶۴ و به طور میانگین ۰/۷۵ محاسبه گردید. همچنین مقدار میانگین ضریب تعیین برای الگوریتم‌های BR, GD و LM به ترتیب ۰/۸۲، ۰/۷۷ و ۰/۶۷ تعیین شد. براساس این شاخص نیز بهترین و ضعیف‌ترین عملکرد به ترتیب مربوطه به الگوریتم‌های BR و GD می‌باشد.

نمودارهای هم‌بستگی بین مقادیر پیش‌بینی شده و اندازه‌گیری شده مربوط به تمامی الگوریتم‌ها در شکل (۳) نشان داده شده است. اختلاف فاحشی بین مقادیر ضریب تعیین سه الگوریتم مشاهده می‌شود، بطوریکه اختلاف بین مقادیر ضریب تعیین در سه روش نزدیک به ۲۹ درصد می‌باشد. مقدار ضریب تعیین مرحله آموزش و آزمون بین



شکل ۳- هم‌بستگی بین مقادیر عملکرد گندم در اندازه‌گیری شده و پیش‌بینی شده (ترکیب داده ورودی اول)

های مختلف شبکه عصبی مصنوعی استفاده شده است، به نظر می‌رسد که مدل‌ها با این ترکیب داده ورودی توانایی شبیه‌سازی عملکرد

به طور کلی می‌توان گفت که مطابق نتایج بدست آمده در سناریوی اول که تنها از داده‌های بارش به عنوان ورودی الگوریتم-

و ۰/۸۶ برای عملکرد گندم دیم گزارش نمودند.

#### ارزیابی عملکرد الگوریتم‌ها- ترکیب داده ورودی دوم

در این سناریو نیز پیش‌بینی‌ها با استفاده از سه الگوریتم BR، GD و LM شبکه عصبی مصنوعی برای ترکیب داده ورودی دوم انجام شد. مقادیر شاخص‌های آماری مربوط به مراحل آموزش و آزمون هر یک از الگوریتم‌ها در جدول (۶) ارائه گردیده است. به طور کلی مقدار شاخص ریشه میانگین مربعات خطای بین داده‌های مشاهداتی و شبیه‌سازی شده در مرحله آموزش و آزمون به ترتیب برابر ۰/۲۳ و ۰/۲۷ و به طور میانگین ۰/۲۷ تن بر هکتار تعیین شد. همچنین مقدار میانگین این شاخص برای الگوریتم‌های BR، GD و LM به ترتیب ۰/۲۱، ۰/۲۷ و ۰/۲۷ تن بر هکتار به دست آمد. مشابه ترکیب داده ورودی اول، ملاحظه می‌گردد که براساس شاخص ریشه میانگین مربعات خطا، الگوریتم‌های GD و LM عملکرد تقریباً یکسانی دارند و بهترین پیش‌بینی‌ها مربوط به الگوریتم BR می‌باشد. به عبارتی دیگر الگوریتم BR حدوداً با ۲۲ درصد دقت بیش‌تر نسبت به دو الگوریتم دیگر، عملکرد محصول گندم دیم را پیش‌بینی نموده است.

جدول ۶- مقادیر شاخص‌های آماری الگوریتم‌های مختلف شبکه عصبی مصنوعی (ترکیب داده ورودی دوم)

مرحله		آموزش			آزمون		
الگوریتم‌ها	شاخص‌های آماری						
	MAE	RMSE	R <sup>2</sup>	MAE	RMSE	R <sup>2</sup>	
BR	۰/۷۷	۰/۱۹	۰/۱۵	۰/۶۷	۰/۲۳	۰/۲۱	
GD	۰/۵۸	۰/۲۴	۰/۱۹	۰/۵۳	۰/۲۹	۰/۲۵	
LM	۰/۶۱	۰/۲۶	۰/۲۲	۰/۴۴	۰/۲۸	۰/۲۵	

است.

با توجه به نتایج این سناریو که صرفاً از داده‌های رطوبت نسبی برای پیش‌بینی عملکرد محصول گندم دیم توسط الگوریتم‌های مختلف شبکه عصبی مصنوعی استفاده شده است، به نظر می‌رسد که مدل‌ها با این ترکیب داده ورودی نیز توانسته است که پیش‌بینی‌های قابل قبولی را ارائه دهد. هرچند که نتایج حاصل از سناریوی دوم نسبت به سناریوی اول ضعیف‌تر بوده است. در این بخش نیز، مقادیر خطای مدل‌ها در تحقیق حاضر را می‌توان با نتایج مطالعات پیشین در این زمینه مورد ارزیابی و مقایسه قرار داد. نخبوانی مقدم و همکاران (۱۳۹۵) در پژوهشی در بالادست حوضه کرخه به دقت بالایی در مدل‌سازی عملکرد دانه و بیوماس محصول گندم با استفاده از مدل AquaCrop-Ver 4.0 به طریق کدنویسی در نرم افزار Matlab

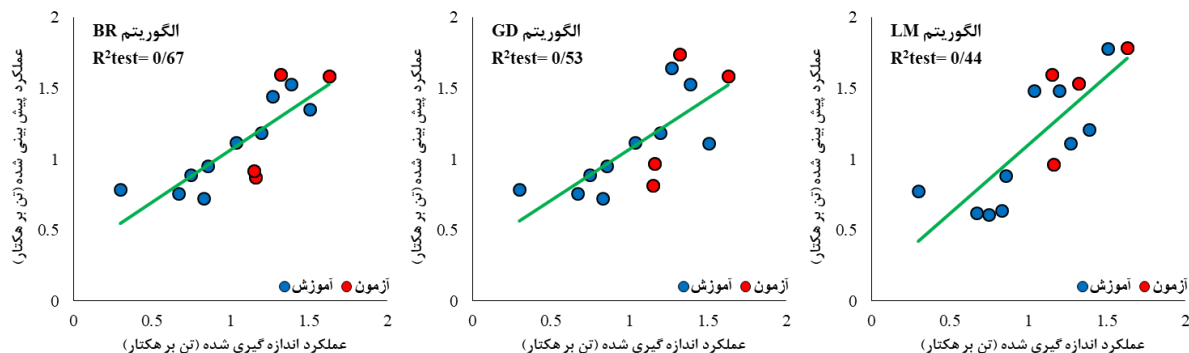
محصول گندم دیم را دارند. در پژوهش بازگیر و کمالی (۱۳۸۷) نیز پارامتر بارش یکی از پارامترهای هواشناسی موثر بر عملکرد گندم دیم گزارش شده است. علاوه بر این، نتایج پژوهش عینی و همکاران (۱۳۹۱) در راستا با پهنه‌بندی توپوکلیمایی کشت گندم دیم در استان کرمانشاه نشان داد که، با حرکت از شرق به غرب در استان کرمانشاه، مناطق برای کشت گندم دیم مساعدتر شده که این روند مشابه پراکندگی بارش سالانه در این استان است. علاوه بر عناصر اقلیمی همچون بارش و دما، عوامل فیزیکی همچون شیب و ارتفاع نیز در آن پژوهش مورد مطالعه قرار گرفتند که از میان تمامی متغیرها نقش بارش سالانه مهم‌تر از سایر پارامترها معرفی شده است. بنابراین نتایج پژوهش‌های اشاره شده نیز تأیید کننده نتیجه تحقیق حاضر در انتخاب متغیر بارش به عنوان موثرترین متغیر در پیش‌بینی عملکرد گندم دیم می‌باشد و همانطور که انتظار می‌رود، مدل‌های هوشمند بر پایه داده ورودی بارش دقت قابل قبولی دارند. همچنین نتایج مطالعه محنت‌کش و همکاران (۱۳۹۵) نشان داد که شبکه‌های عصبی مصنوعی با توجه به ضریب تبیین ۰/۸۰ و جذر میانگین مربعات خطای ۰/۳۵ عملکرد مطلوبی در برآورد عملکرد گندم داشته است. زارع ابیانه (۱۳۹۱) نیز در پژوهش خود بیان نمود که شبکه‌های عصبی مصنوعی توانایی بالایی در پیش‌بینی عملکرد گندم دارند بطوریکه مقادیر ضریب هم‌بستگی برابر ۰/۸۴ برای عملکرد گندم آبی

نمودارهای هم‌بستگی بین مقادیر پیش‌بینی شده و اندازه‌گیری شده هر یک از الگوریتم‌ها برای ترکیب داده ورودی دوم در شکل (۴) ارائه شده است. همانطور که ملاحظه می‌گردد اختلاف بین مقادیر ضریب تعیین در سه الگوریتم قابل توجه می‌باشد، به طوری که اختلاف ۳۴ درصدی بین مقادیر ضریب تعیین در سه روش مشاهده می‌گردد. مقدار ضریب تعیین بین داده‌های مشاهداتی و شبیه‌سازی شده در مرحله آموزش و آزمون به ترتیب برابر ۰/۶۵ و ۰/۵۵ و به طور میانگین ۰/۶۰ تعیین گردید. از سوی دیگر مقدار میانگین ضریب تعیین برای الگوریتم‌های BR، GD و LM به ترتیب ۰/۷۲، ۰/۵۶ و ۰/۵۲ محاسبه شد. مشابه با ترکیب داده ورودی اول در این ترکیب نیز براساس شاخص هم‌بستگی، الگوریتم BR کم‌ترین خطا و الگوریتم GD بیش‌ترین خطا را در برآورد عملکرد گندم دیم داشته



رطوبت نسبی به عنوان داده ورودی به منظور پیش‌بینی عملکرد گندم نیز در مطالعات بسیاری همچون (حسینی و همکاران ۱۳۸۶، آراسته و همکاران ۱۳۹۶) توصیه شده است.

R2007b دست یافتند، بطوریکه مقادیر شاخص RMSE در مرحله صحت‌سنجی برای عملکرد دانه و میزان بیوماس به ترتیب برابر ۰/۱۶ و ۰/۳۲ تن در هکتار گزارش نمودند. همچنین در راستای استفاده از



شکل ۴- هم‌بستگی بین مقادیر عملکرد گندم دیم اندازه‌گیری شده و پیش‌بینی شده (ترکیب داده ورودی دوم)

تن بر هکتار محاسبه شد. در صورتیکه مقدار کلی این شاخص در مراحل آموزش و آزمون به ترتیب برابر ۰/۱۳ و ۰/۱۴ و به طور میانگین برابر ۰/۱۴ تن بر هکتار به دست آمد. ملاحظه می‌گردد که براساس شاخص ریشه میانگین مربعات خطا، الگوریتم‌های GD و LM عملکرد تقریباً یکسانی دارند، با این وجود الگوریتم GD دارای برتری جزئی نسبت به روش LM می‌باشد. الگوریتم BR با اختلاف حدوداً ۵۵ درصدی نسبت به دو الگوریتم دیگر، توانسته است که عملکرد محصول گندم دیم با کم‌ترین میزان خطا پیش‌بینی نماید.

#### ارزیابی عملکرد الگوریتم‌ها- ترکیب داده ورودی سوم

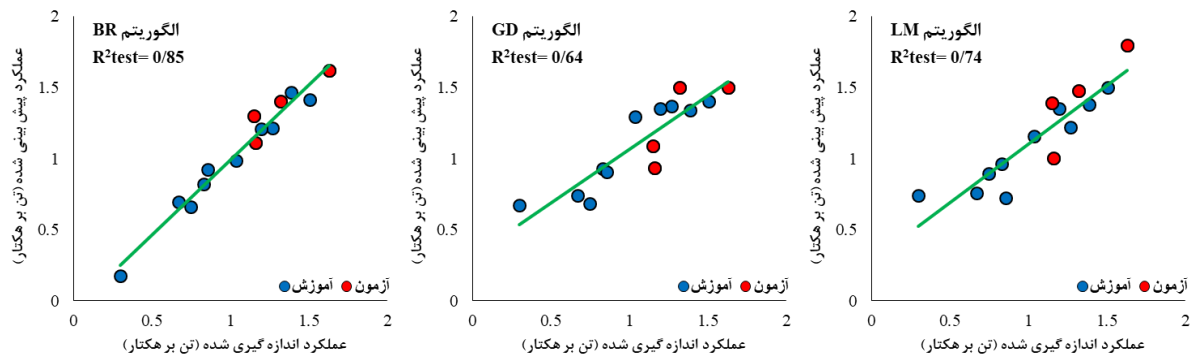
شبیه‌سازی‌ها با استفاده از ترکیب داده ورودی سوم و بکارگیری الگوریتم‌های BR, GD, LM شبکه عصبی مصنوعی، مدل‌سازی‌ها به منظور تخمین عملکرد گندم دیم انجام شد. مقادیر به دست آمده برای شاخص‌های آماری به تفکیک مراحل آموزش و آزمون هر یک از الگوریتم‌ها در جدول (۷) آورده شده است. مقدار میانگین شاخص ریشه میانگین مربعات خطا بین داده‌های مشاهداتی و شبیه‌سازی شده برای الگوریتم‌های BR, GD و LM به ترتیب ۰/۰۸، ۰/۱۶ و ۰/۱۸

جدول ۷- مقادیر شاخص‌های آماری الگوریتم‌های مختلف شبکه عصبی مصنوعی (ترکیب داده ورودی سوم)

مرحله الگوریتم‌ها	شاخص‌های آماری					
	آموزش			آزمون		
	MAE	RMSE	R <sup>2</sup>	MAE	RMSE	R <sup>2</sup>
BR	۰/۰۷	۰/۰۹	۰/۸۵	۰/۰۶	۰/۰۷	۰/۹۸
GD	۰/۱۵	۰/۱۶	۰/۶۴	۰/۱۳	۰/۱۶	۰/۸۵
LM	۰/۱۸	۰/۱۸	۰/۷۴	۰/۱۳	۰/۱۷	۰/۸۳

شبیه‌سازی شده به ترتیب برابر ۰/۸۸ و ۰/۷۴ و به طور میانگین ۰/۸۱ محاسبه گردید. همچنین مقدار میانگین ضریب تعیین برای الگوریتم‌های BR, GD و LM به ترتیب ۰/۹۱، ۰/۷۴ و ۰/۷۸ تعیین شد. مشابه با دو سناریوی قبلی در این سناریو نیز براساس شاخص هم‌بستگی، الگوریتم‌های BR و GD به ترتیب بهترین و ضعیف‌ترین عملکرد را در برآورد عملکرد گندم دیم از خود نشان داده‌اند.

برای سناریوی سوم نیز، نمودارهای هم‌بستگی بین مقادیر پیش‌بینی شده و اندازه‌گیری شده مربوط به هر یک از الگوریتم‌ها در شکل (۵) نشان داده شده است. اختلاف ۲۵ درصدی بین مقادیر ضریب تعیین در سه الگوریتم قابل ملاحظه می‌باشد، با این وجود نسبت به دو ترکیب داده ورودی قبلی از اختلاف‌ها کاسته شده است. مقدار ضریب تعیین مرحله آموزش و آزمون بین داده‌های مشاهداتی و



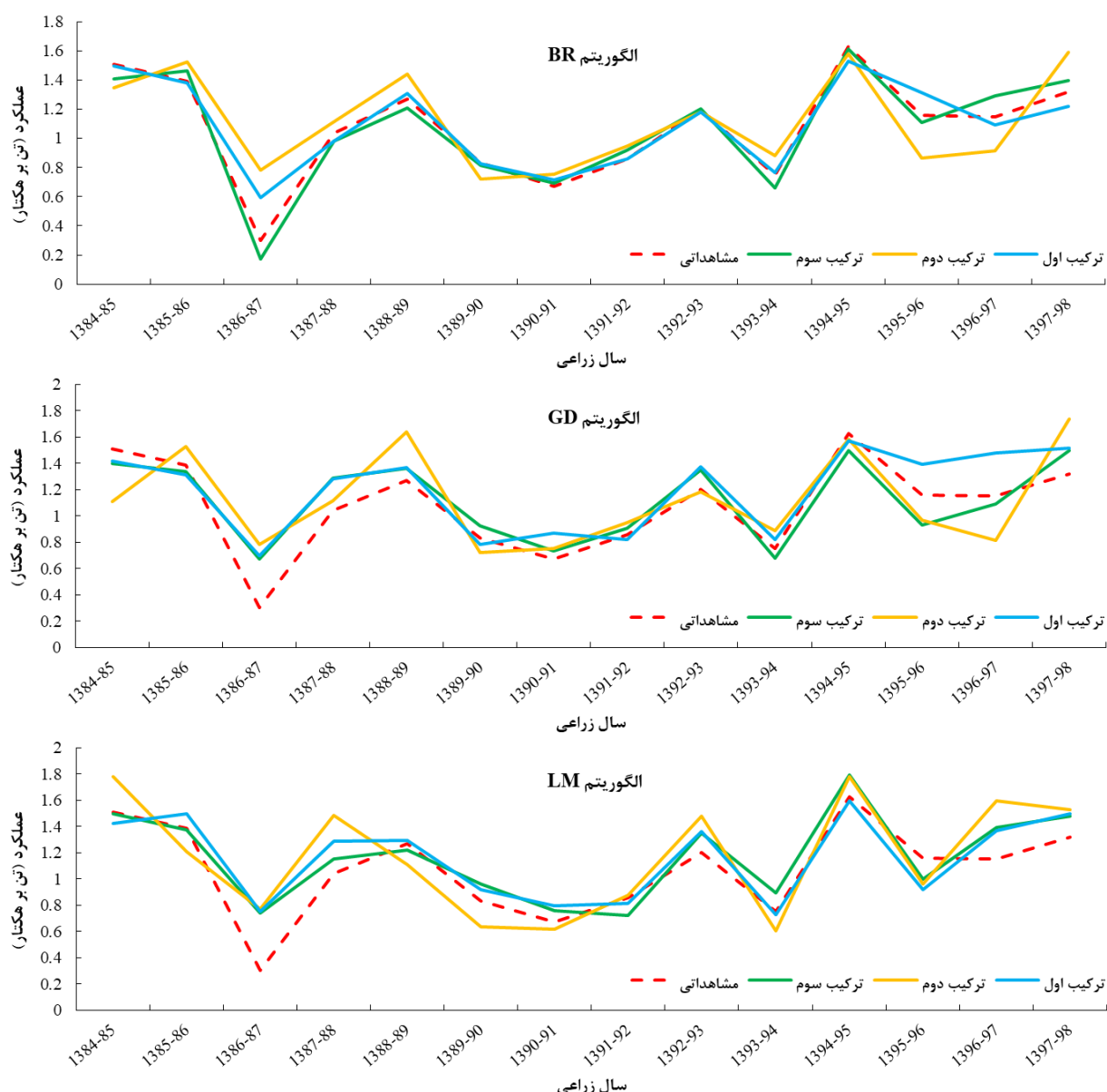
شکل ۵- هم‌بستگی بین مقادیر عملکرد گندم دیم اندازه‌گیری شده و پیش‌بینی شده (ترکیب داده ورودی سوم)

بستگی نسبت به سناریوی دوم نیز، حدود ۳۴/۵ درصد محاسبه شد. میانگین مقادیر RMSE سه الگوریتم برای سناریوهای اول، دوم و سوم به ترتیب ۰/۱۸، ۰/۲۷ و ۰/۱۴ تن بر هکتار تعیین شد. با اضافه شدن پارامتر رطوبت نسبی به داده‌های بارش در ترکیب داده ورودی سوم، مقدار RMSE نسبت به ترکیب داده ورودی اول و دوم به ترتیب ۲۲/۲ و ۴۸/۱ درصد کاهش یافته است. از مقایسه اختلاف شاخص‌های  $R^2$  و RMSE در سه ترکیب داده ورودی می‌توان بیان داشت که ترکیب داده ورودی سوم نسبت به دو ترکیب داده دیگر در تمامی الگوریتم‌های شبکه عصبی مصنوعی منجر به افزایش دقت پیش‌بینی‌ها شده است. از مقایسه دو ترکیب داده ورودی اول و دوم نیز مشاهده می‌گردد که پیش‌بینی عملکرد گندم با داده‌های سناریوی اول دقیق‌تر و قابل قبول‌تر از نتایج سناریوی دوم می‌باشد. به عبارتی دیگر می‌توان گفت که بکار بردن پارامتر رطوبت نسبی به تنهایی در سناریوی دوم به منظور پیش‌بینی عملکرد گندم بیش‌ترین خطا را داشته است. در حالی که می‌توان صرفاً با استفاده از داده‌های بارش تخمین خوبی از عملکرد گندم دیم داشت. در نهایت با بکار بردن همزمان ترکیب داده‌های اول و دوم در سناریوی سوم به بالاترین دقت در مدل‌سازی‌ها دست یافت. در شکل (۶) نیز به وضوح مشاهده می‌گردد که در تمامی الگوریتم‌های بکار گرفته شده، نتایج پیش‌بینی‌های حاصل از ترکیب داده ورودی سوم کمترین اختلاف را با مقادیر مشاهداتی دارد. نتایج به‌دست آمده با یافته‌های مطالعات پیشین مبنی بر قابل قبول بودن نتایج پیش‌بینی‌های عملکرد گندم دیم با استفاده از پارامتر بارش و همچنین در صورت اضافه نمودن پارامتر رطوبت نسبی نیز می‌توان دقت مدل‌سازی‌ها را بهبود بخشید، همخوانی دارد (حسینی و همکاران ۱۳۸۶، بازگیر و کمالی ۱۳۸۷، عینی و همکاران ۱۳۹۱، آراسته و همکاران ۱۳۹۶). همچنین عملکرد قابل قبول شبکه‌های عصبی مصنوعی نیز در مقایسه با سایر روش‌های مورد استفاده در مطالعات به منظور تخمین عملکرد گندم دیم توسط بسیاری از محققین گزارش شده است (یزدان‌پناه ۱۳۸۹، زارع ایبانه ۱۳۹۱، محنت‌کش و همکاران ۱۳۹۵).

با دقت در نتایج این سناریو مشاهده شد که مدل‌هایی با ورودی‌های بارش و رطوبت نسبی به صورت توأم نسبت به دو سناریوی اول و دوم که در آن‌ها بصورت منفرد از داده‌های بارش و رطوبت نسبی استفاده شده است، پیش‌بینی‌های دقیق‌تری دارند. در این راستا زارع ایبانه (۱۳۹۲) در تحقیقی در رابطه با پیش‌بینی عملکرد محصولات دیم با استفاده از پارامترهای اقلیمی بیان نمود که لحاظ تمامی متغیرهای مستقل در مدل‌های پیش‌بینی عملکرد محصولات نسبت به حالتی که از پارامترها بصورت مستقل برای مدل‌سازی استفاده شود، نتایج مطلوب‌تری دارد. نتایج مطالعه حسینی و همکاران (۱۳۸۶) در زمینه کاربرد شبکه‌های عصبی مصنوعی در برآورد عملکرد گندم دیم در استان کردستان حاکی از موثر بودن دو پارامتر بارندگی سالیانه و حداقل رطوبت نسبی هوا در بین سایر پارامترها بود. آراسته و همکاران (۱۳۹۶) در نتایج پژوهش خود بیان داشتند که براساس هم‌بستگی بین عملکرد گندم و جو دیم و پارامترهای هواشناسی، نقش بارندگی و رطوبت نسبی از سایر عوامل بیش‌تر بود. همچنین در مطالعه دیگری در این زمینه، شدت تاثیر متغیرهای بارش و رطوبت نسبی از بین سایر عوامل اقلیمی مؤثر بر عملکرد گندم دیم، بیش‌تر دانسته شده است (Faghih et al., 2021).

#### مقایسه نتایج ترکیب‌های مختلف داده ورودی

نمودارهای مقایسه‌ای مقادیر اندازه‌گیری شده و پیش‌بینی شده عملکرد گندم دیم برای سه ترکیب داده ورودی به تفکیک الگوریتم‌های شبکه عصبی مصنوعی در شکل (۶) ارائه گردیده است. همچنین به منظور بررسی اثر نوع داده‌های ورودی بر عملکرد الگوریتم‌های مختلف شبکه عصبی مصنوعی از مقادیر میانگین شاخص‌های آماری در مرحله آزمون استفاده شد. میانگین مقادیر ضریب تعیین سه مدل برای ترکیب‌های داده ورودی اول، دوم و سوم به ترتیب ۰/۵۵، ۰/۶۴ و ۰/۷۴ تعیین شد. ملاحظه می‌گردد با استفاده همزمان از داده‌های بارش و رطوبت نسبی در سناریوی سوم، مقدار ضریب هم‌بستگی بین مقادیر عملکرد گندم دیم پیش‌بینی شده و مشاهداتی افزایش حدود ۱۵/۶ درصدی نسبت به سناریوی اول داشته است و مقدار بهبود هم-



شکل ۶- مقادیر اندازه‌گیری شده و پیش‌بینی شده عملکرد گندم دیم

## نتیجه‌گیری

مصنوعی مورد استفاده در این مطالعه، سه الگوریتم BR، GD و LM بود که پس از تعیین هم‌بستگی‌ها بین پارامترهای هواشناسی، متغیرهای رطوبت نسبی و بارش به صورت منفرد و توأم برای مدل‌سازی به‌کار گرفته شدند و نتایج حاصل از آن‌ها با مقادیر مشاهداتی مورد مقایسه قرار گرفت. از بین ۱۴ سری داده موجود ۱۰ سری از داده‌ها به عنوان مجموعه داده‌های آموزش و ۴ سری از داده‌ها به عنوان مجموعه داده‌های اعتبارسنجی انتخاب شدند. براساس مقادیر آماره‌های ارزیابی در هر دو فاز آموزش و اعتبارسنجی، الگوریتم BR دارای دقت بیشتری در برآورد عملکرد گندم دیم در مقایسه با

پیش‌بینی صحیح و مطمئن میزان عملکرد گندم دیم یکی از مهم‌ترین مسائل مربوط به برنامه‌ریزی و سیاست‌گذاری صحیح در بخش کشاورزی از نقطه نظر استفاده پایدار از منابع آب و تأمین امنیت غذایی و خودکفایی در تولید محصولات استراتژیک می‌باشد. در این تحقیق با استفاده از داده‌های هواشناسی ۱۰ ایستگاه سینوپتیک در یک دوره زمانی ۱۴ ساله اقدام به ارزیابی و مقایسه عملکرد سه الگوریتم مختلف در کاهش میزان خطای شبکه عصبی مصنوعی در پیش‌بینی عملکرد گندم دیم شد. الگوریتم‌های مختلف شبکه عصبی

خشکسالی‌های هواشناسی بر عملکرد دو محصول گندم و جو دیم (مطالعه موردی: استان خراسان رضوی). هواشناسی کشاورزی. ۱۵(۱): ۲۵-۱۵.

انصاری، ش.، اسلامیان، س. و پورعبدالله، ن. ۱۳۹۵. اثر پارامترهای هواشناسی بر عملکرد گندم و جو دیم در استان چهارمحال و بختیاری، دومین کنگره ملی آبیاری و زهکشی ایران، اصفهان.

بازگیر، س. و کمالی، غ.ع. ۱۳۸۷. پیش‌بینی عملکرد گندم دیم با استفاده از شاخص‌های هواشناسی کشاورزی در برخی از مناطق غرب کشور. مجله علوم کشاورزی و منابع طبیعی. ۱۵(۲): ۱۰-۱.

باقری، ع.ر. و سهرابی، ن. ۱۳۹۷. پیش‌بینی عملکرد جو دیم و آبی (Hordeum vulgare L.) با استفاده از رهیافت شبکه عصبی مصنوعی (مطالعه موردی: استان کرمانشاه). بوم‌شناسی کشاورزی. ۱۰(۲): ۵۲۸-۵۱۶.

تاتاری، م.، کوچکی، ع.ر. و نصیری‌محلانی، م. ۱۳۸۸. پیش‌بینی عملکرد گندم دیم در استان خراسان با استفاده از داده‌های بارندگی و خاک با به کارگیری انواع مدل‌های رگرسیونی. پژوهش‌های زراعی ایران. ۷(۲): ۳۶۵-۳۵۷.

جدی، ح.ر.، عباسپور، ر.ع.، خالصیان، م. و علوی‌پناه، س.ک. ۱۳۹۶. پیش‌بینی غلظت آلانده منوکسیدکربن در کلان‌شهر تهران با استفاده از شبکه‌های عصبی مصنوعی. انجمن متخصصان ایران. ۱۹(۵): ۲۵-۱۳.

جعفری، م.م.، اوجاقلو، ح. و کرباسی، م. ۱۴۰۰. مقایسه عملکرد شبکه‌های عصبی مصنوعی و برنامه‌ریزی بیان ژن در برآورد منحنی مشخصه آب در خاک‌های جنگلی. تحقیقات آب و خاک ایران. ۵۲(۸): ۲۱۰۹-۲۰۹۳.

حاجی‌آبادی، ف.، حسن‌پور، ف.، یعقوب‌زاده، م. و حمامی، ح. ۱۳۹۷. ارزیابی خشک‌سالی در بیرجند با تاکید بر شاخص خشک‌سالی پالمر واسنجی شده و عملکرد نسبی محصول گندم دیم. نشریه آبیاری و زهکشی ایران، ۱۲(۱): ۱۴۲-۱۳۰.

حسینی، آ.، گلابی، م.ر.، معروفی، ص.، خالدیان، ن. و سلطانی، م. ۱۳۹۹. ارزیابی مدل شبکه عصبی توسعه یافته با فیلتر کالمن و برنامه‌ریزی بیان ژن در مدل‌سازی بارش. مهندسی و مدیریت آبخیز. ۱۲(۳): ۷۸۴-۷۷۱.

حسینی، س.م.ط.، سی‌وسه‌مرده، ع.، فتحی، پ. و سی‌وسه‌مرده، م.

الگوریتم‌های GD و LM بود. بین دو الگوریتم دیگر که عملکرد تقریباً یکسانی داشتند، الگوریتم LM دارای برتری جزئی نسبت به الگوریتم GD می‌باشد. مقایسه بین نتایج ترکیب‌های مختلف داده ورودی نشان داد، استفاده از اطلاعات بارش و رطوبت نسبی بصورت همزمان تحت سناریوی سوم به عنوان داده‌های ورودی مدل‌ها منجر به بیش‌ترین دقت می‌گردد. با این وجود نتایج سناریوی اول نیز که در آن پارامتر رطوبت نسبی در داده‌های ورودی قرار نداشت و صرفاً از داده‌های بارش استفاده شد، قابل قبول ارزیابی شد. به عبارتی دیگر نتایج بررسی هم‌بستگی‌ها نشان داد که از بین پارامترهای استفاده شده در این تحقیق، پارامتر بارش دارای بیش‌ترین اهمیت می‌باشد و نتایج بدست آمده از ترکیب داده ورودی سوم شامل بارش و رطوبت نسبی نشان داد، اضافه شدن پارامتر رطوبت نسبی به داده‌های ورودی، اثر قابل توجهی بر دقت پیش‌بینی‌ها داشته است. در نهایت می‌توان شبکه توسعه داده شده تحت الگوریتم BR را با ترکیب داده‌های ورودی بارش و رطوبت نسبی با خطای کمتر نسبت به سایر مدل‌های توسعه داده شده، با مقادیر  $R^2$  و RMSE داده‌های مرحله آزمون به ترتیب برابر  $0/85$  و  $0/09$  تن بر هکتار به عنوان بهترین مدل برای پیش‌بینی عملکرد محصول گندم دیم در استان کرمانشاه معرفی نمود. نتایج نشان داد که شبکه‌های عصبی مصنوعی در پیش‌بینی عملکرد محصول گندم دیم دقت قابل قبولی را ارائه می‌دهند. بنابراین، با توجه به اهمیت پیش‌بینی دقیق میزان عملکرد محصولات دیم به‌ویژه در مناطق خشک و نیمه‌خشک و تفاوت حساسیت هر یک از محصولات زراعی نسبت به متغیرهای هواشناسی، به نظر می‌رسد که، پژوهش در این زمینه نیازمند بررسی‌های گسترده‌تری به تفکیک هر یک از محصولات می‌باشد. هم‌چنین پیشنهاد می‌شود که در صورت در دسترس بودن میزان عملکرد محصول گندم دیم در استان‌ها و یا به تفکیک شهرستان‌ها در یک استان علاوه بر متغیرهای هواشناسی تأثیرگذار بر میزان عملکرد محصول گندم دیم، از متغیرهای فیزیکی همچون شیب، جهت شیب، بافت خاک، شوری خاک، ارتفاع و سایر متغیرهایی که در میزان عملکرد محصول موثر به نظر می‌رسند، برای دستیابی به نتایج دقیق‌تر در پیش‌بینی میزان عملکرد محصول در دوره آماری طولانی مدت نیز مورد استفاده قرار گیرد.

## منابع

احسانی، م. و خالدی، ه. ۱۳۸۱. شناخت و ارتقای بهره‌وری آب کشاورزی به منظور تأمین امنیت آبی و غذایی. یازدهمین سمینار کمیته ملی آبیاری و زهکشی، تهران، ایران.

آراسته، م.، کابلی، س.ح. و یزدانی، م. ۱۳۹۶. بررسی تأثیرات

۱۳۸۶. کاربرد شبکه‌های عصبی مصنوعی و رگرسیون چند متغیره در برآورد عملکرد گندم دیم منطقه قروه استان کردستان. پژوهش کشاورزی. ۱۷(۱): ۵۴-۴۱.
- حمدی احمدآباد، ی.، لیاقت، ع.، رسول‌زاده، ع. و قادرپور، ر. ۱۳۹۸. بررسی روند سرانه مصرف آب در ایران براساس رژیم غذایی دو دهه گذشته. تحقیقات آب و خاک ایران. ۵۰(۱): ۸۷-۷۷.
- خاشعی سیوکی، ع.، کوچک‌زاده، م. و قهرمان، ب. ۱۳۹۰. پیش‌بینی عملکرد گندم دیم با استفاده از داده‌های هواشناسی بوسیله سیستم‌های هوشمند در استان خراسان، ایران. مجله بین‌المللی علوم و فناوری کشاورزی، ۱۳(۴): ۶۴۰-۶۲۷.
- دشتی، ق.، باقری، پ.، پیش‌بهار، اسماعیل. و مجنون، ا. ۱۳۹۷. ارزیابی تاثیر تغییر اقلیم بر تبخیر-تعرق و عملکرد گندم دیم در شهرستان اهر. نشریه آبیاری و زهکشی ایران. ۱۲(۲): ۴۲۳-۴۰۹.
- دهقانی، ر.، یونسی، ح. و ترابی‌پوده، ح. ۱۳۹۶. مقایسه عملکرد مدل‌های ماشین بردار پشتیبان، برنامه‌ریزی بیان ژن و شبکه بیزین در پیش‌بینی جریان رودخانه‌ها (مطالعه موردی: رودخانه کشکان). مجله پژوهش‌های حفاظت آب و خاک. ۲۴(۴): ۱۷۷-۱۶۱.
- رستم‌لو، م.، اجاقلو، ح. و کرباسی، م. ۱۳۹۷. مقایسه عملکرد سامانه‌ی استنتاج فازی-عصبی و برنامه‌ریزی بیان ژن به منظور تخمین ضریب یکنواختی پخش آب در سامانه‌های آبیاری بارانی کلاسیک. مجله پژوهش آب ایران. ۴(۳۱): ۹۴-۸۵.
- زارع ایبانه، ح. ۱۳۹۲. بررسی نقش عوامل اقلیمی و خشکسالی بر تغییرپذیری عملکرد چهار محصول دیم در مشهد و بیرجند. نشریه دانش آب و خاک. ۲۳(۱): ۵۶-۳۹.
- زارع ایبانه، ح. ۱۳۹۱. ارزیابی روش‌های شبکه‌ی عصبی مصنوعی و زمین آمار در برآورد توزیع مکانی عملکرد گندم دیم و آبی (مطالعه‌ی موردی: خراسان رضوی). پژوهش‌های جغرافیای طبیعی. ۴۴(۴): ۴۲-۲۳.
- سبحانی، ن. و عرب اسدی، ز. ۱۳۹۳. پیش‌بینی عملکرد گندم دیم با استفاده از سیستم شبکه عصبی (استان خراسان شمالی). همایش ملی الکترونیکی دستاوردهای نوین در علوم مهندسی و پایه، اردیبهشت.
- صادق زاده اهری، د. ۱۳۸۰. بررسی عملکرد ارقام گندم با عادت‌های رشدی متفاوت در دو تاریخ کاشت به منظور تعیین عادت رشدی مناسب برای مناطق سردسیر دیم. مجله نهال و بذر. ۱۷(۱): ۴۳-۳۲.
- صالح‌نیا، ن.، فلاحی، م.ع.، انصاری، ح. و داوری، ک. ۱۳۸۶. بررسی تعرفه‌های آب شرب شهری و تاثیر آن بر الگوی مصرف آب مشترکان، مطالعه موردی: شهر نیشابور. آب و فاضلاب. ۱۸(۳): ۵۹-۵۰.
- صفری، ف.، رضانی‌اعتدالی، ه.، کاویانی، ع. و آبابایی، ب. ۱۳۹۶. پیش‌بینی عملکرد و مراحل مختلف رشد گیاه گندم با استفاده از شبکه عصبی مصنوعی. چهاردهمین همایش ملی آبیاری و کاهش تبخیر، کرمان.
- صفری، ف.، رضانی‌اعتدالی، ه.، کاویانی، ع. و آبابایی، ب. ۱۳۹۸. امکان‌سنجی آموزش شبکه‌های عصبی مصنوعی با استفاده از مدل‌های گیاهی برای پیش‌بینی عملکرد و طول دوره‌های رشد گندم. نیوار. ۴۳: ۱۱۲-۱۰۱.
- عباسی، ع.، خلیلی، ک.، بهمنش، ج. و شیرزاد، ا. ۱۳۹۹. مقایسه روش‌های شبکه‌های عصبی مصنوعی، شبکه بیزین و برنامه‌ریزی بیان ژن در پیش‌بینی خشکسالی (مطالعه موردی: ایستگاه سینوپتیک مراغه). پژوهشنامه مدیریت حوزه آبخیز. ۱۱(۲۱): ۷۱-۵۹.
- عریضی، ح.ر. و گل‌پرور، م. ۱۳۸۸. سبک رهبری و رضایت شغلی: مقایسه رگرسون گام به گام با رگرسون ریج. فصلنامه روان‌شناسی ایرانی. ۲۶(۶): ۲۷-۳.
- عینی، ح.، صادقی، س. و حسین‌زاده، س.ر. ۱۳۹۱. پهنه‌بندی پتانسیل‌های توپوکلیمایی کشت گندم دیم در استان کرمانشاه. جغرافیا و توسعه ناحیه‌ای. ۱۰(۲): ۴۵-۲۱.
- قوام‌سعیدی نوقابی، س.، یعقوب‌زاده، م.، شهیدی، ع.، حمای، ح. و کلانکی، م. ۱۳۹۹. ارزیابی مدل DSSATv4.7 در شبیه‌سازی مراحل فنولوژیکی و عملکرد گندم رقم انفارم ۴ تحت سطوح مختلف آبیاری. نشریه آبیاری و زهکشی ایران. ۱۴(۲): ۵۵۸-۵۴۸.
- کوچکی، ع. و کمالی، غ. ۱۳۸۸. تغییر اقلیم و تولید گندم دیم در ایران. نشریه پژوهش‌های زراعی ایران. ۸(۳): ۵۲۰-۵۰۸.
- محنت‌کش، ع.، ایوبی، ش.، جلالیان، ا. و دهقانی، ا.ا. ۱۳۹۵. مقایسه مدل‌های رگرسون چند متغیره خطی و شبکه‌های عصبی

- Bannayan, M., Najafi, F., Azizi, M., Tabrizi, L. and Rastgoo, M. 2008. Yield and seed quality of plant goovata and *Nigella sativa* under different irrigation treatments. *Industrial Crops and Products*. 27: 11-16.
- Drummond, S.T., Sudduth, K.A., Joshi, A., Birrell, S.J. and Kitchen, N.R. 2003. Statistical and neural methods for site-specific yield prediction. *Transactions of the ASAE*. 46: 5.
- Faghih, H., Behmanesh, J., Rezaie, H. and Khalili, K. 2021. Climate and rainfed wheat yield. *Theoretical and Applied Climatology*, 144: 13-24.
- FAO. 2015. Food and Agriculture Organization of the United Nations. FAO. <http://faostat3.fao.org>
- Frais, C., Staub, C.G., Gelcer, E., Dourte, D., Montone, V., Kohmann, M., Hawkins, G., Payero, J., Knox, P., Zierden, D. and Krantz, Sh. 2016. The AgroClimate Workbook: A Guide for Climate and Agriculture in the Southeastern U.S., University of Florida. 31-35.
- Green, T.R., Salas, J.D., Martinez, A. and Erskine, R.H. 2007. Relating crop yield to topographic attributes using spatial analysis neural networks and regression. *Geoderma*. 139: 23-37.
- He, Y., Wei, Y., Depauw, R., Qian, B., Lemke, R., Singh, A., Cuthbert, R., Mcconkey, B. and Wang, H. 2013. Spring Wheat Yield in the Semiarid Canadian Prairies: Effects of Precipitation Timing and Soil Texture over Recent 30 Years. *Field Crops Research*. 149: 329-337.
- Jafari, M.M., Ojaghlo, H., Zare, M. and Schumann, G.J. 2021. Application of aNovelHybridWavelet-ANFIS/Fuzzy C-Means Clustering Model to Predict Groundwater Fluctuations. *Atmosphere*. 12(1): 1-15.
- Karimzadeh Soureshjani, H. 2021. Relationship between weather conditions and climate indices with rainfed crop yield. *International Journal of Plant Production*, 15: 541-551.
- Kheir, A.M., El Baroudy, A., Aiad, M.A., Zoghdan, M.G., El-Aziz, M.A.A., Ali, M.G. and Fullen, M.A. 2019. Impacts of rising temperature, carbon dioxide concentration and sea level on wheat production in North Nile delta. *Science of the Total Environment*. 651: 3161-3173.
- Landau, S., Mitchell, R.A.C., Barnett, V., Colls, J.J., Craigon, J. and Payne, R.W. 2000. A parsimonious, multiple-regression model of wheat yield response to environment. *Agricultural and Forest Meteorology*. 101: 151-166.
- مصنوعی برای برآورد عملکرد گندم در مناطقی از زاگرس مرکزی. *زراعت دیم ایران*. ۵(۲): ۱۳۳-۱۱۹.
- مونس‌خواه، و. و مجنونی هریس، ا. ۱۳۹۶. تأثیر آبیاری تکمیلی گندم دیم بر شاخص رضایت‌مندی نیاز آبی در اقلیم نیمه‌خشک دشت تبریز. *نشریه آبیاری و زهکشی ایران*. ۱۱(۶): ۱۱۵۱-۱۱۴۳.
- نخجوانی مقدم، م.م.، قهرمان، ب.، داوری، ک.، علیزاده، ا.، دهقانی-سانج، ح. و توکلی، ع.ر. ۱۳۹۵. شبیه‌سازی عملکرد گندم در شرایط دیم کامل و آبیاری تکمیلی و ارائه سناریوهای برتر مدیریتی در بالادست حوضه آبریز کرخه. *نشریه آبیاری و زهکشی ایران*. ۱۰(۴): ۴۷۸-۴۶۶.
- نصیری محلاتی، م. و کوچکی، ع.ر. ۱۳۸۴. اثر تغییر اقلیم بر شاخص-های آگروکلیماتیک مناطق کشت گندم دیم در ایران. *مجله پژوهش‌های زراعی ایران*. ۳(۲): ۳۰۳-۲۹۱.
- هلالی، ج.، قهرمان، ن. و خلیلی، ع. ۱۳۹۵. مقایسه مقادیر درجه روز رشد (GDD) گندم با استفاده از داده‌های ساعتی و روزانه دما در دو نمونه اقلیمی ایران. *پژوهش‌های کاربردی زراعی*. ۲۹(۱): ۱۸-۸.
- یاراحمدی، د. و نصیری، ب. ۱۳۸۳. به کارگیری مدل تلفیقی پانل در ارتباط با میزان عملکرد گندم دیم و پارامترهای اقلیمی: استان لرستان. *مدرس علوم انسانی*. ۸(۴): ۱۷۵-۱۹۰.
- یزدان‌پناه، ح. ۱۳۸۹. تعیین میزان اثر عناصر اقلیمی بر عملکرد گندم دیم در استان آذربایجان شرقی با استفاده از شبکه‌های عصبی هوشمند. *فصلنامه جغرافیا و توسعه*. ۸(۲۰): ۱۴۴-۱۳۳.
- Abdollahpour, S., Kosari-Moghaddam, A. and Bannayan, M. 2020. Prediction of wheat moisture content at harvest time through ANN and SVR modeling techniques. *Information Processing in Agriculture*. 7(4): 500-510.
- Angus, J.F., Herwaarden, A., Howe, G.N. and Van, H.A. 1991. Productivity and break crop effects of winter-growing oilseeds. *Animal Production Science*. 31(5): 669-677.
- Asseng, S., Foster, I. and Turner, N. 2011. The impact of temperature variability on wheat yields. *Global Change Biology*. 17: 997-1012.
- Baier, W. and Robertson, G.W. 1967. Estimating yield components of wheat from calculated soil moisture. *Canadian Journal of Plant Science*. 47(6): 617-630.

- for Small n Big p Data. Artificial Neural Networks - Models and Applications.
- Patterson, W. 1996. Artificial Neural Network: Theory and Applications, second edition, Prentice Hall Press.
- Puig-Arnabat, M. and Bruno, J.C. 2015. Artificial Neural Networks for Thermochemical Conversion of Biomass. Recent Advances in Thermo-Chemical Conversion of Biomass. 133-156.
- Qian, N. 1999. On the momentum term in gradient descent learning algorithms. Neural Networks. 12(1): 145-151.
- Seckler, D., Baker, R. and Amarasinghe, U.A. 1999. Water scarcity in the twenty-first century. International Journal of Water Resources Development. 15(1-2): 29-42.
- Shepherd, G.M. 1990. The synaptic organization of the brain, third edition, Oxford university press.
- Shiri, J., Sadraddini, A.A., Nazemi, A.H., Kisi, O., Landaras, G., Fakheri Fard, A. and Marti, P. 2014. Generalizability of gene expression programming-based approaches for estimating daily reference evapotranspiration in coastal stations of Iran. Journal of Hydrology. 508: 1-11.
- Taki, M., Rohani, A., Soheili-Fard, F. and Abdeshahi, A. 2018. Assessment of energy consumption and modeling of output energy for wheat production by neural network (MLP and RBF) and Gaussian process regression (GPR) models. Journal of Cleaner Production. 172: 3028-3041.
- Wu, F.Y. and Yen, K.K. 1992. Applications of neural network in regression analysis. Computers and Industrial Engineering. 23: 93-95.
- Lavine, B.K. and Blank, T.R. 2009. Feed-Forward Neural Networks. Comprehensive Chemometrics. 571-586.
- Lobell, D. 2005. Analysis of wheat yield and climatic trend in Mexico. Field Crops Research. 94: 250-256.
- Mansourian, S., Izadi Darbandi, E., Rashed Mohassel, M.H., Rastgoo, M. and Kanouni, H. 2017. Comparison of artificial neural networks and logistic regression as potential methods for predicting weed populations on dryland chickpea and winter wheat fields of Kurdistan province, Iran. Crop Protection. 93: 43-51.
- Mehdipour, V., Memarianfard, M. and Homayounfar, F. 2017. Application of gene expression programming to water dissolved oxygen concentration prediction. International Journal of Human Capital in Urban Management. 2(1): 1-10.
- Nazari, B., Liaghat, A., Akbari, M.R. and Keshavarz, M. 2018. Irrigation water management in Iran: Implications for water use efficiency improvement. Agricultural water management. 208: 7-18.
- Neil Bird, D., Benabdallah, S., Gouda, N., Hummel, F., Köberl, J., La Jeunesse, I., Meyer, S., Neil Pretenthaler, F., Soddu, A. and Woess-Gallasch, S. 2016. Modelling climate impacts on and adaptation strategies for agriculture in Sardinia and Tunisia using aquacrop and Value-at-Risk. Science of the Total Environment.
- Norouzi, M., Ayoubi, S., Jalalian, A., Khademi, H. and Dehghani, A.A. 2010. Predicting rainfed wheat quality by artificial neural network using terrain and soil characteristics. Acta Agriculturae Scandinavica, Section B-Soil and Plant Science. 60(4): 341-352.
- Okut, H. 2016. Bayesian Regularized Neural Networks

## Comparison and Evaluation of LM, BR and GD Algorithms of Artificial Neural Network in Estimating Rainfed Wheat Yield Based on Meteorological Parameters (Case Study: Kermanshah Province)

M.M. Jafari<sup>1</sup>, A. Liaghat<sup>\*2</sup>, S. Mohtashami<sup>3</sup>

Received: Jan.08, 2023

Accepted: Mar.14, 2023

### Abstract

In order to plan and make correct policies in agricultural sector in terms of sustainable application of water resources and ensuring food security and self-sufficiency in the production of strategic products such as wheat, it is necessary to make an accurate prediction of dryland wheat yield. Recently, use of artificial intelligence methods for this purpose has increasingly attracted researchers' attention. In this study, the performance of three ANN algorithms, BR, GD, and LM were evaluated and compared to estimate dryland wheat yield. Meteorological data (2004-2018) from 10 meteorological stations, located in Kermanshah province, were used as input data in the proposed models. After determining the correlations between meteorological parameters and dryland wheat yield, relative humidity (RH) and precipitation (P) variables under three different input data combinations were used in the proposed models. Comparison of the predicted and observed data of dryland wheat yield showed acceptable performance of all three models. The  $R^2$  values of training step for the best combination of input data for the ANN algorithms (BR, GD and LM) were 0.85, 0.64 and 0.74, respectively, and the RMSE values were 0.09, 0.16 and 0.18 tons per hectare, respectively. Comparison of the results of different input data combinations showed that the P parameter has the most importance in predicting the yield of dryland Wheat, however, the use of P and RH data simultaneously as the third scenario leads to the highest accuracy. Finally, the BR algorithm by combining the inputs of P and RH with  $R^2$  and RMSE values for the test data equal to 0.85 and 0.09 ton/ha respectively, as the optimal model in estimating the dryland Wheat Yield compared to other algorithms and input combinations were known.

**Key words:** Feedforward neural network, Intelligent models, Learning algorithms, Prediction, Rainfed Wheat

1 - Ph.D. Candidate, Department of Irrigation and Reclamation Engineering, College of Agriculture and Natural Resources, University of Tehran, Tehran, Iran.

2 - Professor, Department of Irrigation and Reclamation Engineering, College of Agriculture and Natural Resources, University of Tehran, Tehran, Iran.

3 - M.Sc student, Department of Irrigation and Reclamation Engineering, College of Agriculture and Natural Resources, University of Tehran, Tehran, Iran.

(\* - Corresponding Author Email: aliaghat@ut.ac.ir)